

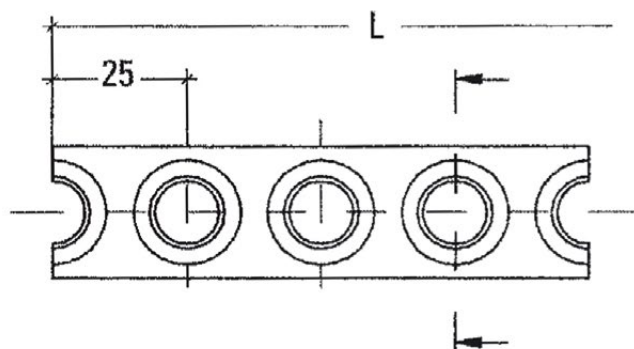
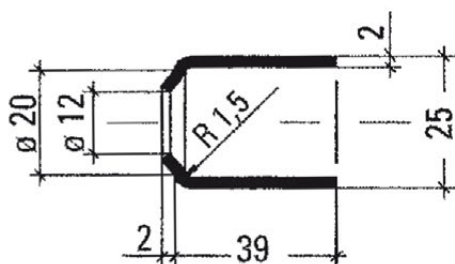
Senkrechte, ortsfeste Leitern aus Stahl finden eine sehr verbreitete Anwendung in Betriebsanlagen der Hütten- und Walzwerke, des Bergbaus, der chemischen Industrie, in Kraftwerken und in vielen weiteren Bereichen, wo Trittsicherheit gefordert wird. Für die verschiedensten Anwendungsfälle bieten wir spezielle Leitersprossenprofile an, um in jedem Fall ein sicheres Besteigen zu gewährleisten.

Zur Nachrüstung bereits bestehender Steigleitern mit vorhandenen Sprossen $\varnothing 25$ mm bieten sich speziell die Leitersprossen LSP 35 an. Diese werden über die Rundsprosse gestülpt und seitlich an den Holmen oder auch an Winkleisen angeschweißt. Für neu zu erstellende Steigleitern, empfehlen wir die LSP 50 in den Ausführungen G und R. Alle Leitersprossen bieten eine gute Standsicherheit bei extremen Arbeitsbedingungen.

Leitersprosse LSP 25



LSP 25

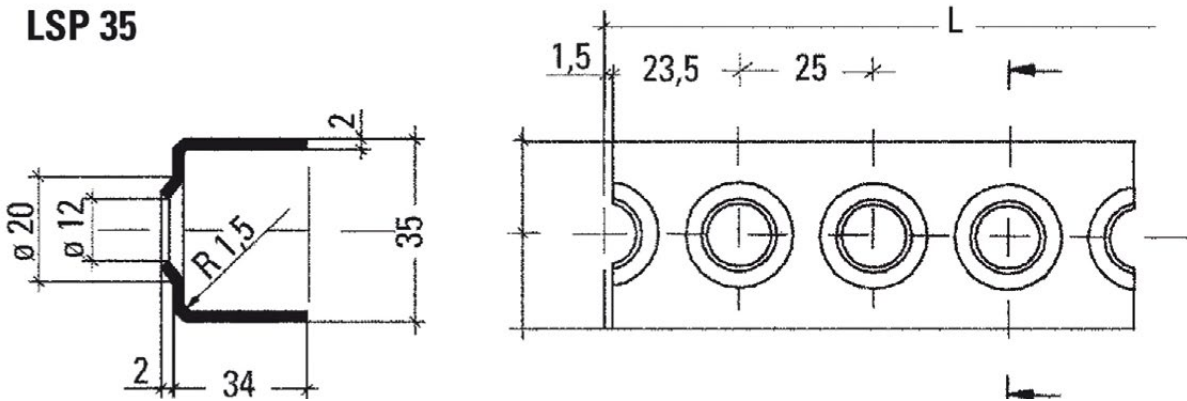


Typ	Werkstoff	Länge in mm	ca. Gewicht kg/Stk.	Bestellnummer	Preis/Stk. € exkl. MwSt.
LSP 25	Stahl unverzinkt	400	0,6	70330001	7,50
LSP 25	Stahl unverzinkt	800	1,2	70330002	14,90
LSP 25	Aluminium	800	0,4	70330003	18,20
LSP 25	Edelstahl 1.4301	400	0,6	70330020	16,10
LSP 25	Edelstahl 1.4571	400	0,6	70330021	24,80

Leitersprosse LSP 35



LSP 35



Typ	Werkstoff	Länge in mm	ca. Gewicht kg/Stk.	Bestellnummer	Preis/Stk. € exkl. MwSt.
LSP 35	Stahl unverzinkt	2000	3,0	70330004	38,80
LSP 35	Aluminium	2000	1,0	70330007	44,60
LSP 35	Edelstahl 1.4301	2000	3,0	70330005	80,00
LSP 35	Edelstahl 1.4571	2000	3,0	70330006	108,80

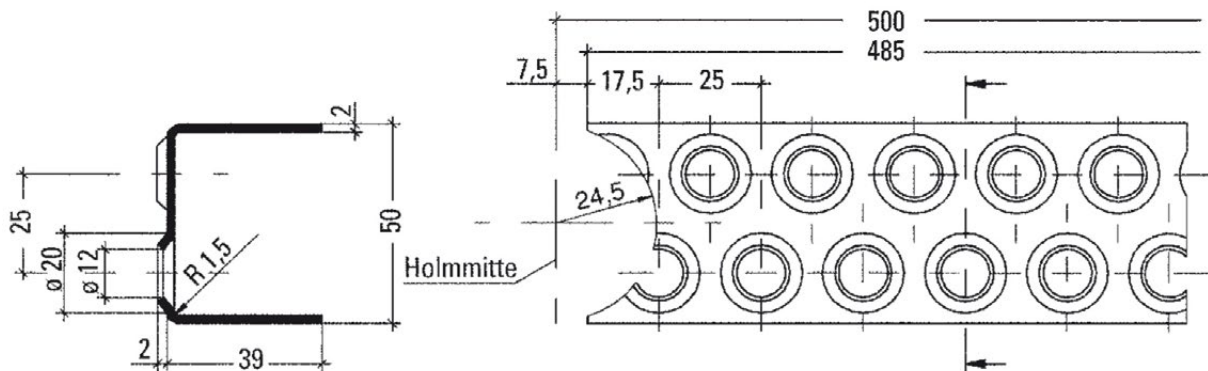
Siehe auch unser Steigtechnikprospekt!

Leitersprosse LSP 50

- LSP 50 G = mit geraden Enden
- LSP 50 R = an den Enden rund ausgeklinkt



LSP 50 R



Typ	Werkstoff	Länge in mm	ca. Gewicht kg/Stk.	Bestellnummer	Preis/Stk. € exkl. MwSt.
LSP 50	Stahl unverzinkt	2000	3,8	70330008	42,00
LSP 50	Aluminium	2000	1,3	70330011	49,50
LSP 50	Edelstahl 1.4301	2000	3,8	70330009	89,80
LSP 50	Edelstahl 1.4571	2000	3,8	70330010	122,70
LSP 50 G	Stahl unverzinkt	497	0,9	70330012	10,80
LSP 50 G	Aluminium	497	0,3	70330015	12,40
LSP 50 G	Edelstahl 1.4301	497	0,9	70330013	22,40
LSP 50 G	Edelstahl 1.4571	497	0,9	70330014	30,50
LSP 50 R	Stahl unverzinkt	485	0,9	70330016	16,60
LSP 50 R	Aluminium	485	0,3	70330019	19,00
LSP 50 R	Edelstahl 1.4301	485	0,9	70330017	28,80
LSP 50 R	Edelstahl 1.4571	485	0,9	70330018	37,10

Durch die Oberflächenprofilierung ist eine gute Rutschhemmung gegeben und Verschmutzung wird weitgehend vermieden. Damit werden die Sicherheitsanforderungen erfüllt. Die Leitersprossen werden standardmäßig in roher Ausführung geliefert. Auf Wunsch kann ein Oberflächenschutz vorgenommen werden.